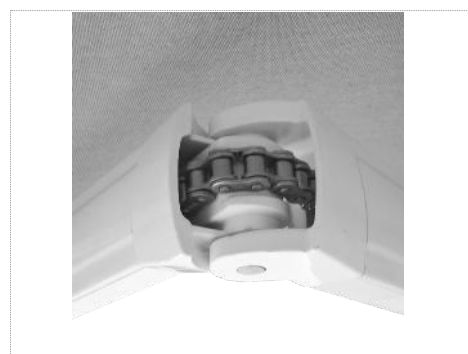
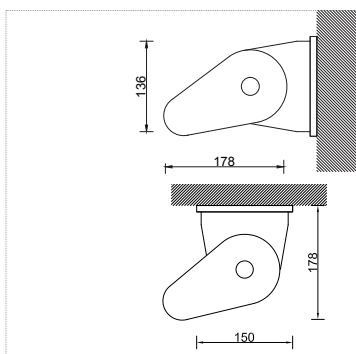
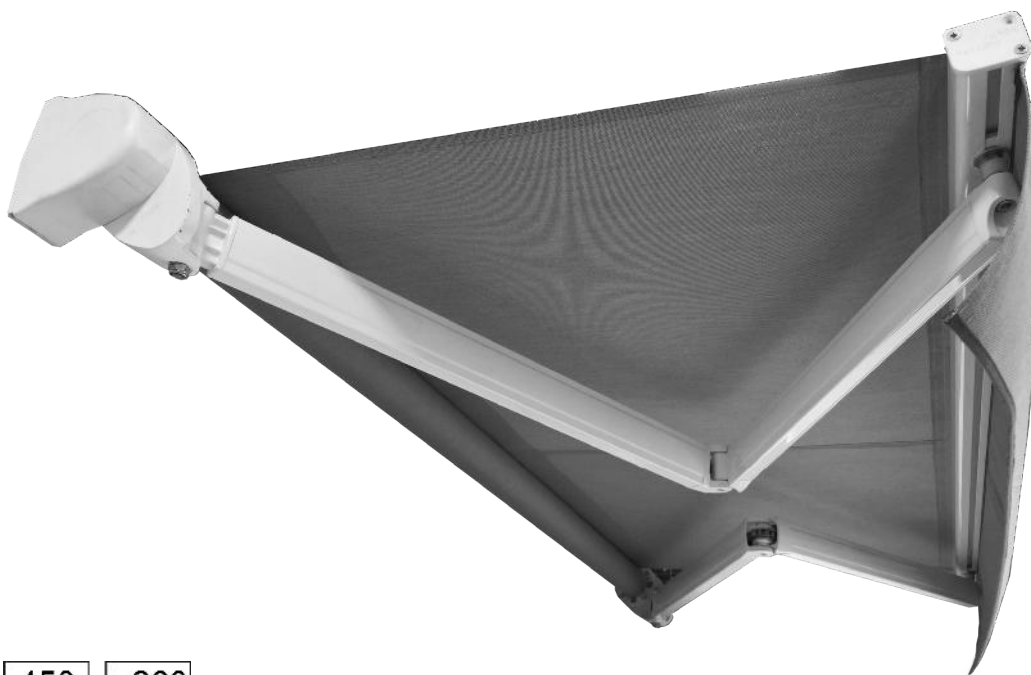


MAJORKA

TENDA SA DVA BOČNA NOSAČA



Max. širina / max width	450cm
Max. izbačaj / max projection	260cm
Nagib / Angle	0 - 90°
Osovina / roller tube	f70
Dimenzije mehanizma / brackets	Alu nosač 180x135mm
Platno / fabric	AKRIL
Pokretanje / drive	Ručno-Kurbla/Motor
Otpornost na vodu / water resistance	1
Otpornost na vetar / wind resistance	1

